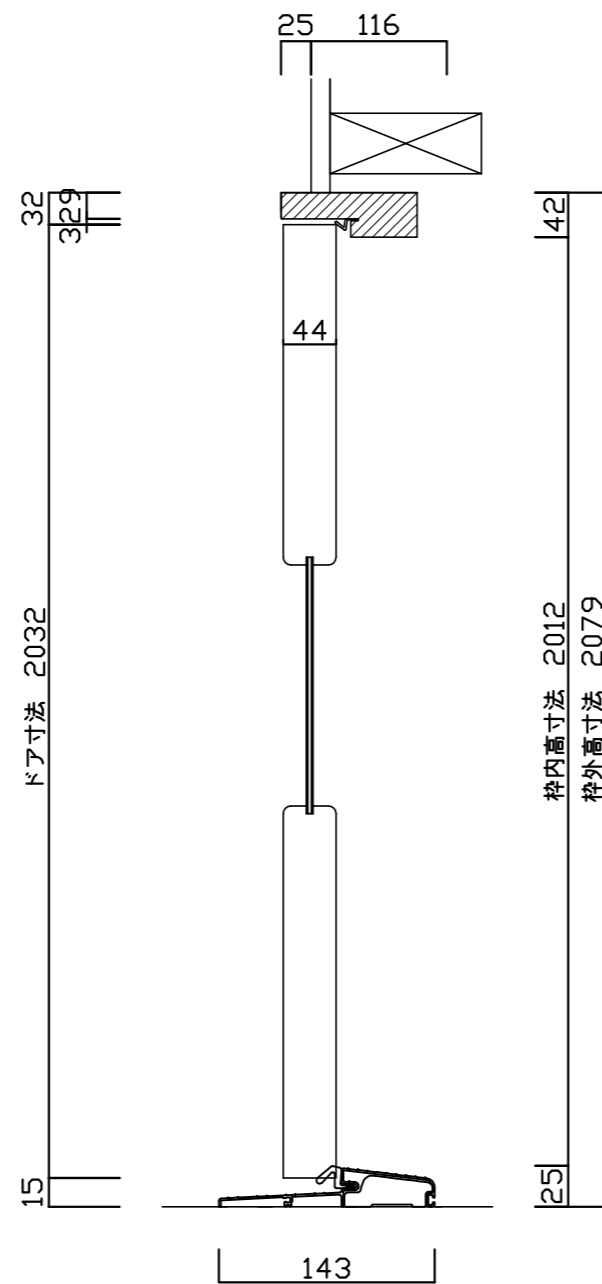
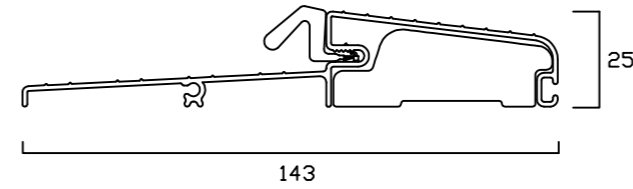


本体寸法		枠外寸法	
W	H	W	H
711+305	2032	1099	2079
762+305	2032	1150	2079
813+305	2032	1201	2079
914+305	2032	1302	2079
711+711	2032	1505	2079
762+762	2032	1607	2079
813+813	2032	1709	2079
914+914	2032	1911	2079



ボトムシル



アストラガル

