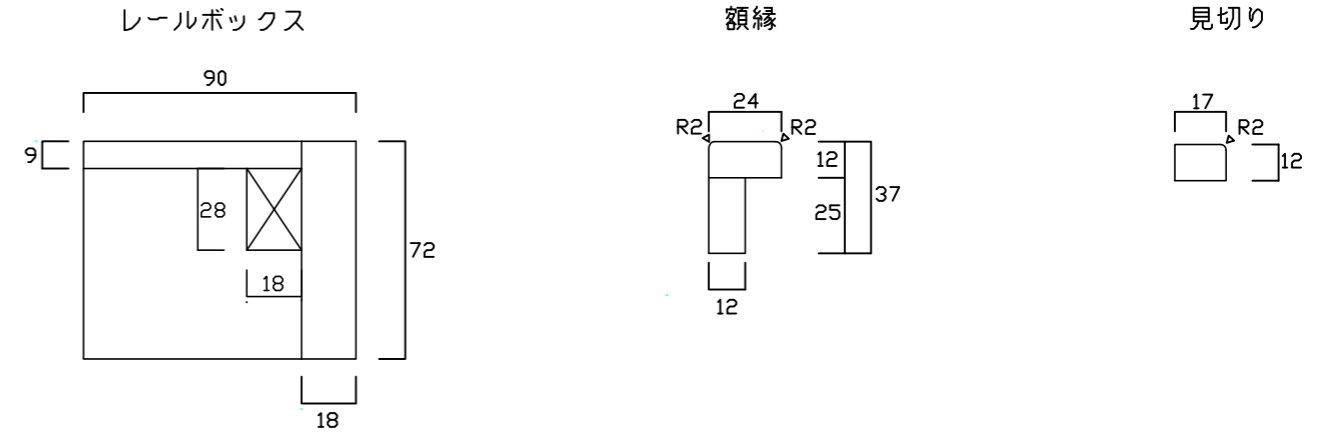
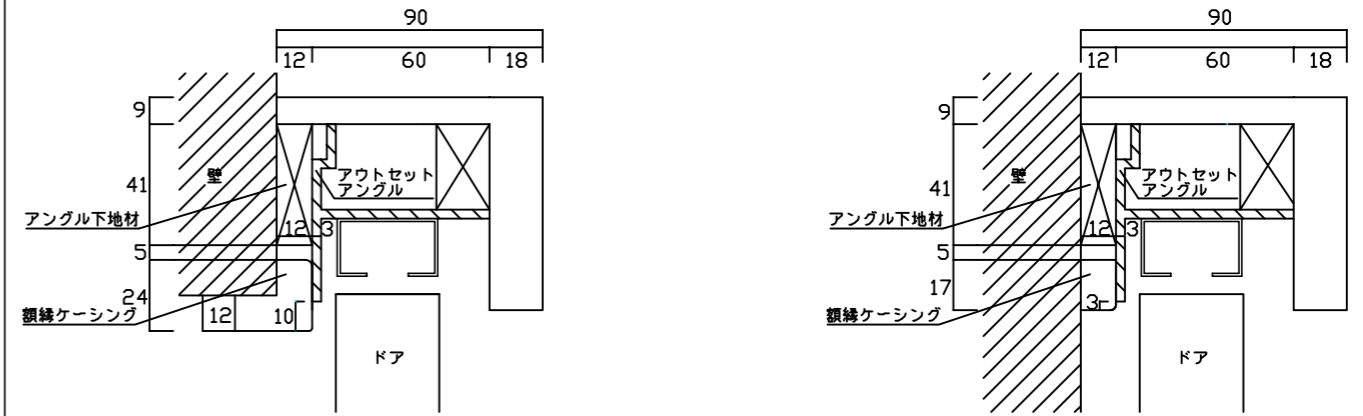


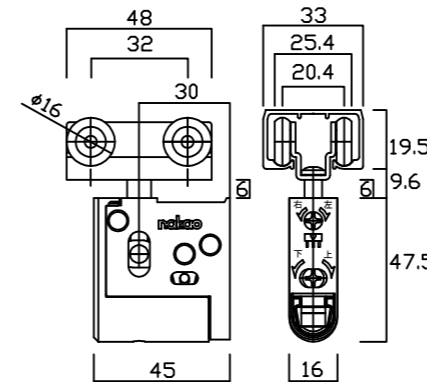
本体寸法		開口寸法	枠外寸法
W	H	W	H
610	2032	578	2111
661	2032	629	2111
711	1778	679	1857
711	2032	679	2111
762	2032	730	2111
813	2032	781	2111



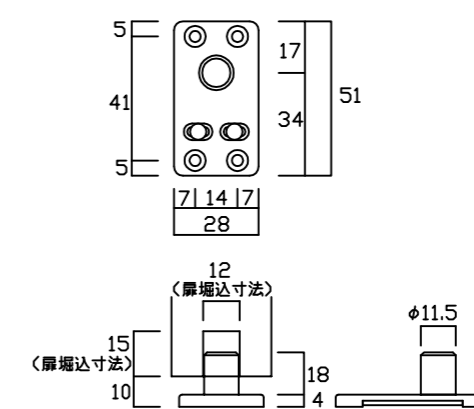
アウトセットアングル



戸車



下ガイド



ハウジング

