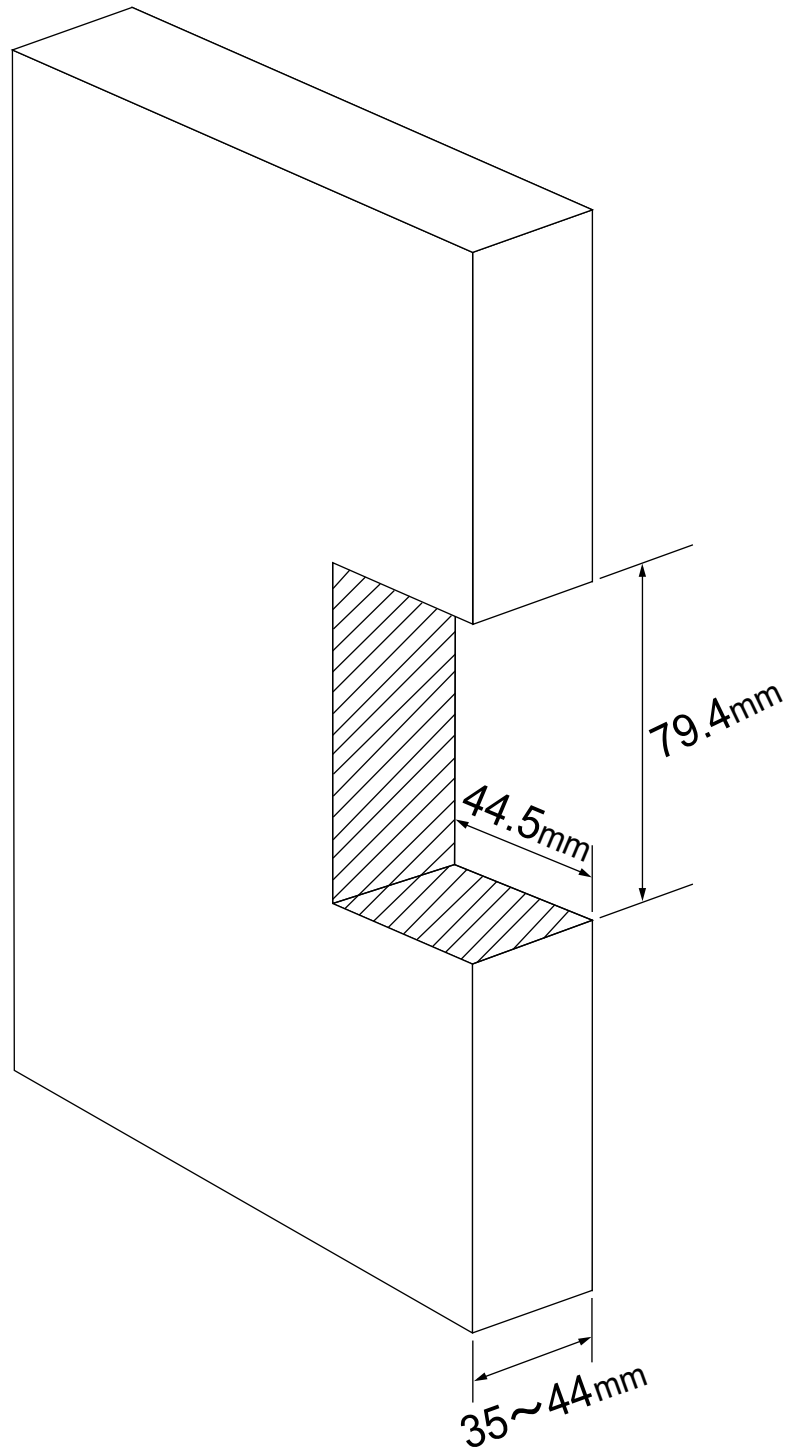


エムテック社ポケットドアプル



株式会社ジェイマックス

〒153-0041 東京都目黒区駒場2-16-4 玉木ビル1階
TEL : 03-3466-1741 FAX : 03-3466-1742