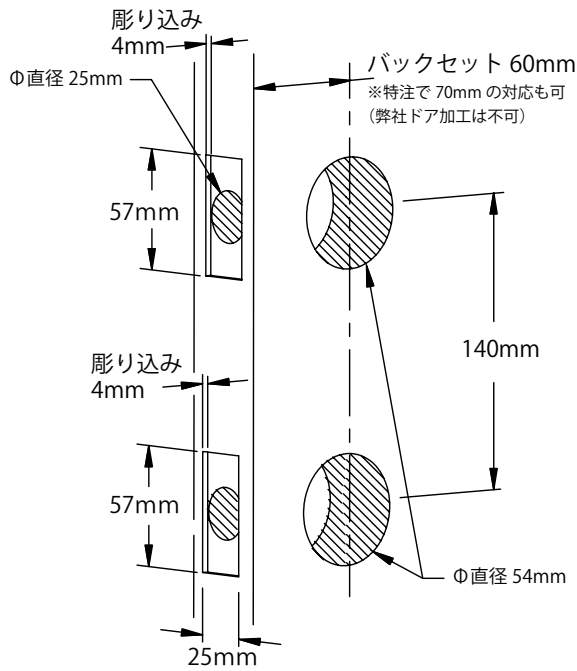
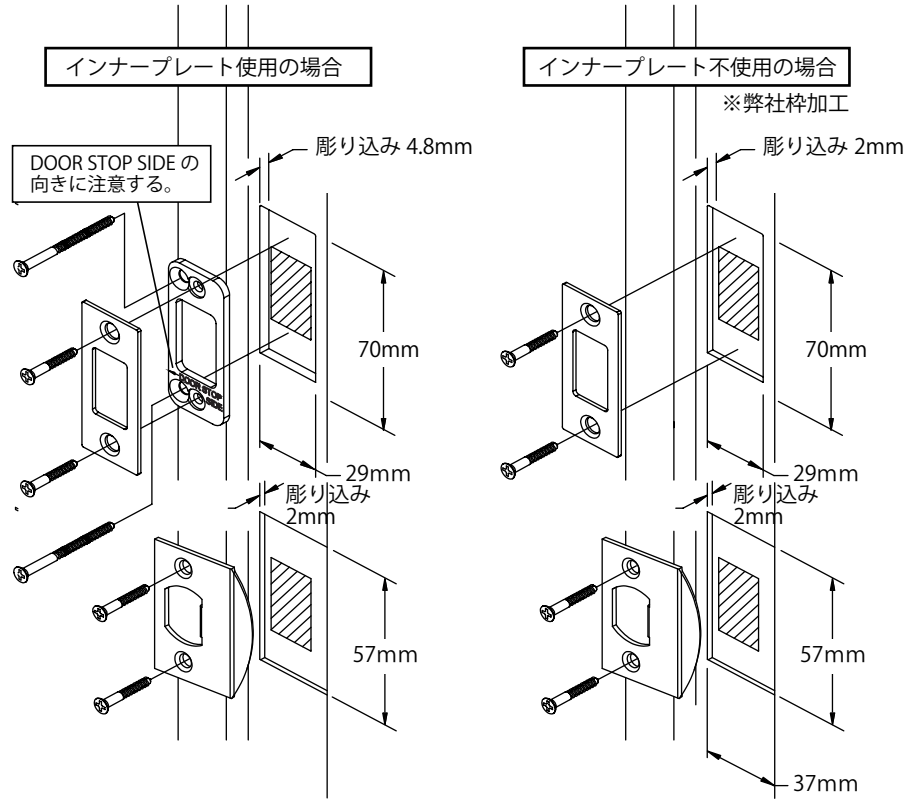


1. ドアの加工

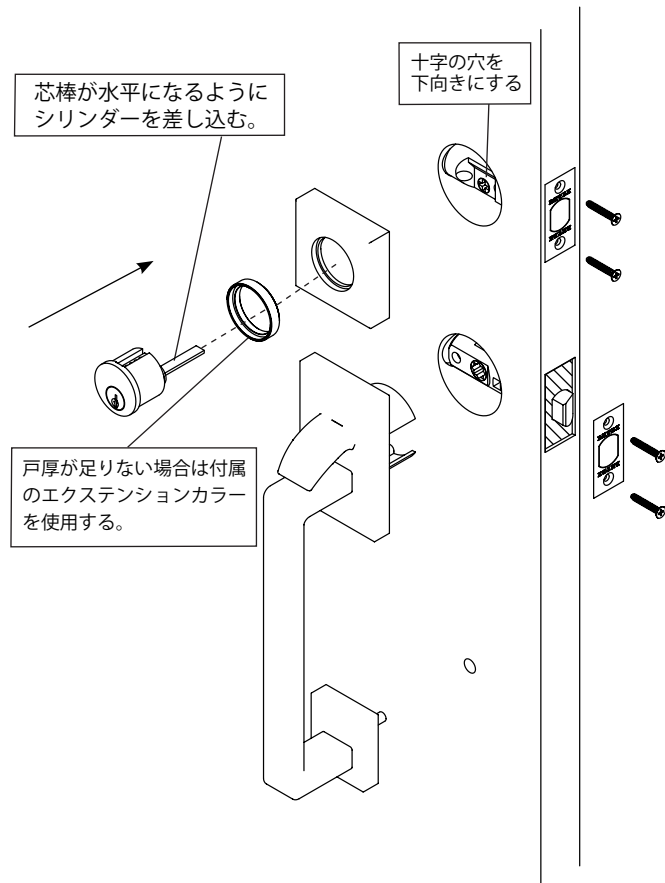


型紙も付属しています。

2. 枠の加工



3. 外側の取付



本締とグリップの形状はデザインにより異なります。

2. 内側の取付

