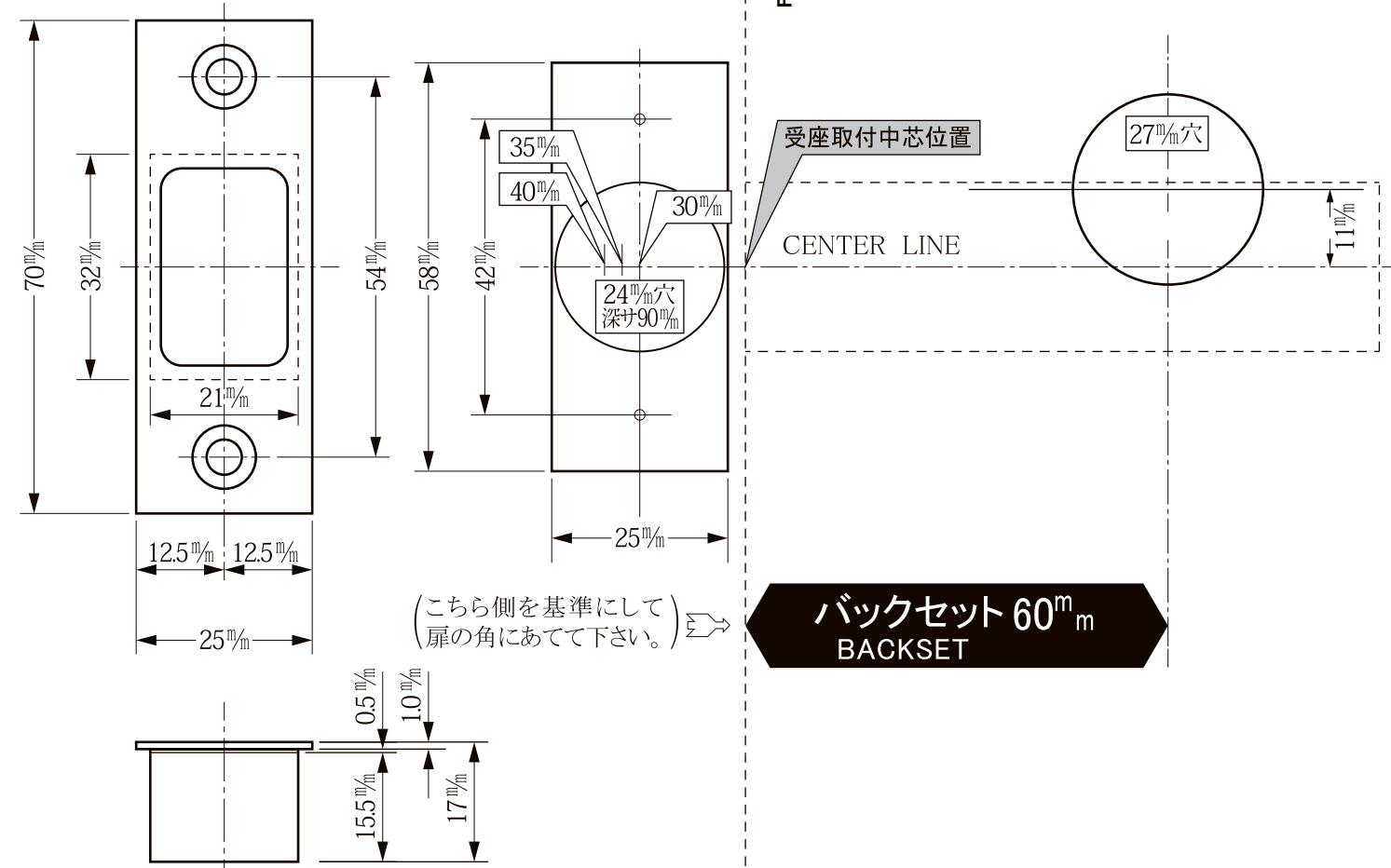
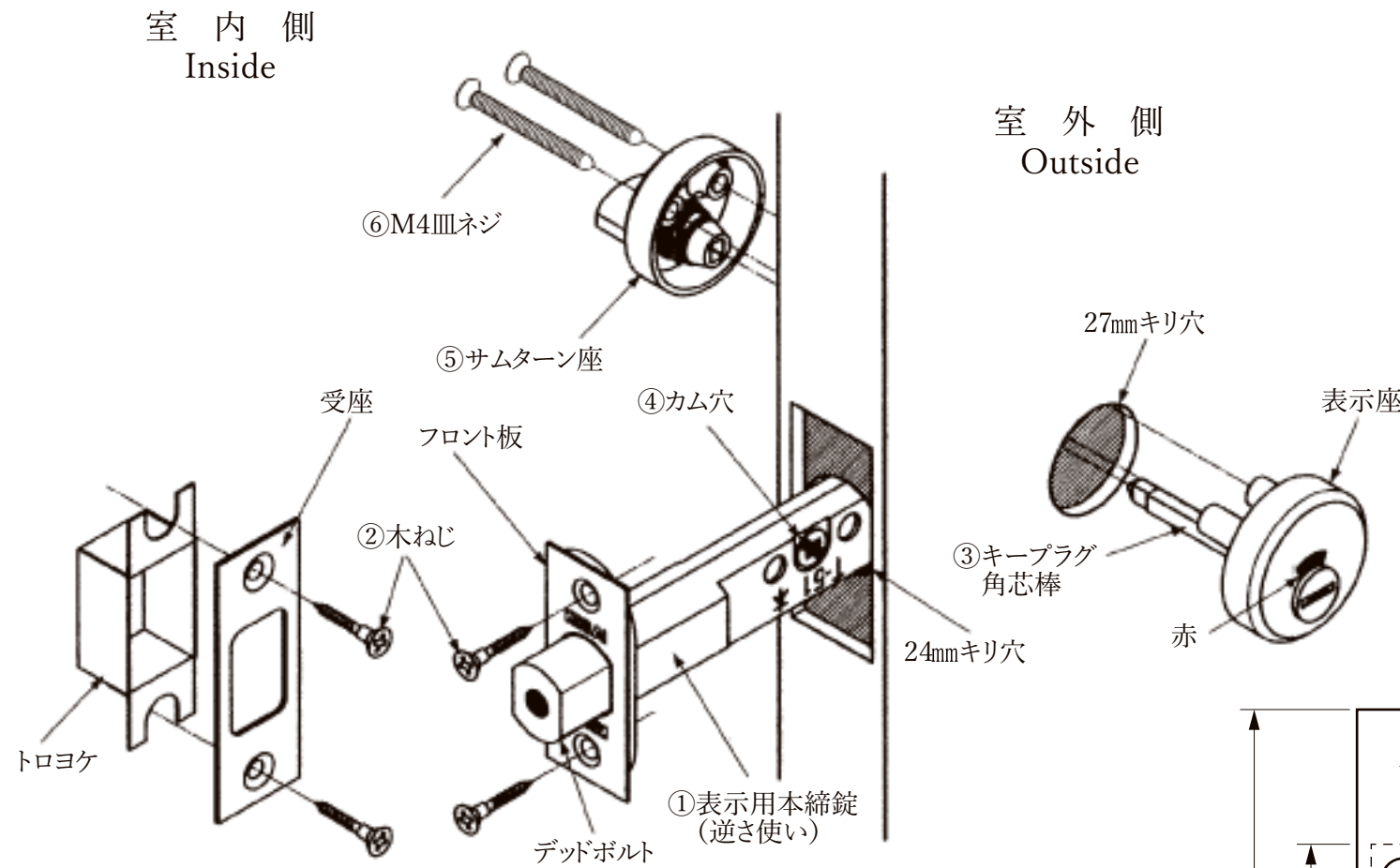


チューブラー表示用本締錠取付説明書



取付方法

1. 表示座の方から先に取付けて下さい。まず表示座の表示を赤にした後、表示用本締錠のデッドボルトを出した状態でキーププラグ角芯棒を表示用本締錠のカム穴に差し込みます。
2. 室内側よりサムターンつまみを横にした状態でサムターン座をセットし 2 本の M4 丸皿ネジで締付けて下さい。

HOW TO INSTALL

1. Insert deadlock① in 24 mm hole and fix it with screws②.
2. Insert connecting Bar③ into cam hole④ from outside through guide hole.
3. Then, fix inside thumbturn⑤ by screws⑥.