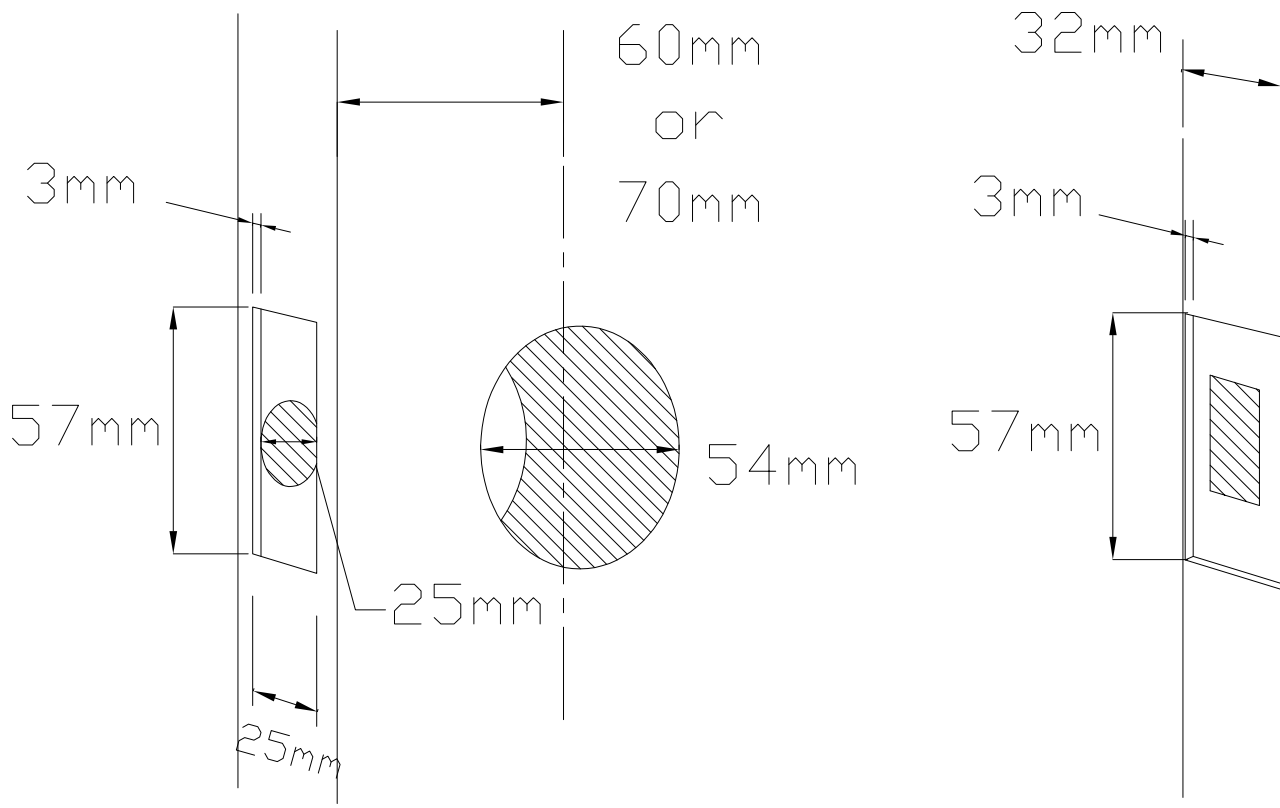


ドアノブ納まり図  
(標準仕様)

〈ドア側〉

〈ドア枠側〉



対応ドア厚は、ドアノブのタイプによって  
異なりますのでお問合せ下さい。

株式会社ジェイマックス

〒153-0041 東京都目黒区駒場2-16-4 玉木ビル1階  
TEL:03-3466-1741 FAX:03-3466-1742